

CARDIO

DK



TREADMILL T95 PRO

TITAN LIFE®

INDHOLDSFORTEGNELSE

| | |
|--|-----------|
| LÆS ANVISNINGEN FØR BRUG | 4 |
| KÆRE KUNDE | 6 |
| KUNDESERVICE | 7 |
| BORTSKAFFELSE | 8 |
| GARANTIBESTEMMELSER | 9 |
| VEDLIGEHOLDELSE..... | 16 |
| RENGØRING..... | 20 |
| PULSTRÆNING | 21 |
| OPVARMNING | 23 |
| GENERELT OMKRING TRÆNING | 26 |
| HJÆLP TIL AT OPFYLDE DINE TRÆNINGSMÅL | 27 |
| BRUGSVEJLEDNING | 28 |

LÆS ANVISNINGEN FØR BRUG

VIGTIGT – SE SIDE 18 VEDR. SMØRING AF LØBEBÅND.

DETTE ER MED TIL AT FORLÆNGE LEVETIDEN AF DIT
LØBEBÅND.



Stå med
fødderne på de
2 sidepaneler
når du starter
løbebåndet op.



Når båndet
kører 2km/t
kan du træde
ned på løbe-
båndet og
begynde at gå.

KÆRE KUNDE

Det glæder os, at du har valgt et TITAN LIFE produkt.

Dette er et kvalitetsprodukt, som er produceret med henblik på brug i hjemmet. Produktet er testet efter den europæiske norm EN 957. Før påbegyndelse af samling samt brug af produktet, vil vi bede dig om at læse denne brugsvejledning grundigt igennem. Vi anbefaler, at du gemmer brugsvejledningen som reference til senere brug.

KUNDESERVICE

For at vi kan yde den bedst mulige service ved eksempelvis mangler eller defekt, beder vi dig notere og gemme produktets serienummer. Dette finder du på et mærkat påsat nederst på produktrammen. På mærkatet bør du udfylde nedenstående punkter. Disse informationer skal anvendes, såfremt du på et tidspunkt får behov for at kontakte os vedrørende dit produkt. Vi anbefaler, at nedenstående oplysninger gemmes sammen med kvitteringen – kvitteringen skal kunne fremvises i tilfælde af reklamation.

Mærke:

eks. TTITAN LIFE

Produkt type:

eks. Treadmill

Modelnavn:

eks. ATHLETE T'11

Serienummer:

eks. re-12011/5212/45101-01

Købsdato:

eks. 20/10/2020

Købssted:

eks. Expert sport Norge

BESTILLING AF RESERVEDELE

Ved bestilling af reservedele findes nummeret på den pågældende del i enten styklisten eller oversigtstegningen i denne manuel. Henvendelsen skal ske på:

DK: www.livingsport.dk

SE: www.livingsport.se

FI: www.livingsport.fi

NO: www.livingsport.eu

DE: www.livingsport.info

UK: www.livingsport.info

Vi vil bede dig om at have serienummer, modelnummer, kvittering samt brugermanual ved hånden, når du kontakter os.

BORTSKAFFELSE



Dette symbol betyder, at produktet ikke må bortskaffes som almindeligt husholdningsaffald. I stedet er det dit ansvar at videregive produktet til et relevant indsamlingssted. Denne ordning hjælper med at bevare naturlige ressourcer og forhindre eventuelle negative konsekvenser for både mennesker og miljø.

GARANTIBESTEMMELSER

TITAN LIFE produkter er konstrueret og testet til hjemmebrug. Dette betyder, at reklamationsretten bortfalder fuldstændigt, såfremt produktet anvendes til kommercielt brug, offentlig brug eller anden ikke-privat brug.

Dette produkt er fremstillet efter den europæiske norm EN 957.

Som importør af dit TITAN LIFE produkt yder LivingSport A/S 2 års reklamationsret i henhold til købeloven, omfattende fabrikations- og materialefejl, der konstateres ved varens normale anvendelse.

Reklamationsretten dækker ikke fejl, skader eller slitage, direkte eller indirekte opstået som følge af forkert betjening, manglende vedligeholdelse, vold eller uautoriserede indgreb. LivingSport A/S kan ikke holdes ansvarlige for skader påført på anden indbo i forbindelse med anvendelse af produktet. Reklamation over fejl og mangler, som bør opdages ved sædvanlig undersøgelse af varen, skal meddeles til LivingSport A/S indenfor rimelig tid.

Produktet kan ved fejl/mangler returneres for reparation. Dette SKAL aftales med LivingSport A/S inden returnering. Efter vurdering af fejllens/manglens omfang, forsøges denne udbedret ved reparation. Kan dette ikke udføres indenfor rimelig tid og uden stor gene for forbrugeren, vil produktet blive ombyttet eller en kreditering kan komme på tale. Reklamationsperioden påbegynder på dagen for levering. Gem derfor altid din kvittering for både købet og leveringen.

Se nedenstående for henvendelse vedrørende reklamation:

DK: www.livingsport.dk

SE: www.livingsport.se

FI: www.livingsport.fi

NO: www.livingsport.eu

DE: www.livingsport.info

UK: www.livingsport.info

SIKKERHEDSFORANSTALTNINGER

Før påbegyndelse af dette eller andre træningsprogrammer, bør du kontakte din læge. Dette er især vigtigt for personer, som ikke tidligere har trænet regelmæssigt eller for personer med nuværende eller tidligere helbredsproblemer.

Læs venligst denne manual grundigt igennem før påbegyndelse af træning. Hverken producent eller sælger påtager sig ansvar for personlig skade eller indborskade forårsaget af eller ved brug af dette produkt. Læs alle forholdsregler samt instruktioner grundigt før brug af produktet. Vi anbefaler, at denne manual gemmes til fremtidig reference.

- Det er ejerens ansvar at sikre sig, at alle brugere af produktet er tilstrækkeligt informeret om alle forholdsregler. Brug kun produktet, som beskrevet i denne manual.
- Brug kun produktet indendørs på en jævn overflade med tilstrækkelig fri plads omkring produktet. Placér ikke produktet udenfor, i garagen, carporten, udhuset eller i nærheden af vand.
- Hold produktet væk fra fugt og støv.
- Hold ALTID børn under 12 år og kæledyr væk fra produktet.
- Placér eventuelt en måtte under stabilisatorerne for at beskytte trægulv eller gulvtæppe.
- Spænd alle skruer og bolte efter med jævne mellemrum.
- Udskift eventuelle nedslidte dele med det samme.
- Beskadigede dele eller komponenter kan medføre en risiko for din sikkerhed eller forringelse af produktets levetid. Udskift derfor straks beskadigede eller slidte dele, og brug ikke produktet, før denne udskiftning er sket.

- Reparationer må kun udføres efter aftale med LivingSport A/S.
- Vær opmærksom på, at INGEN væsker kommer ind i maskinen eller i elektroniske dele, da dette kan beskadige produktet.
- Produktet skal opbevares ved almindelig stuetemperatur – ikke under 15°C.
- Ifør dig passende tøj, når du træner; undgå løst tøj, som kan fanges i de bevægende dele på produktet.
- Træn altid i sportssko.
- Hold din ryg ret, når du træner på produktet. Bøj ikke i ryggen.
- Hvis du føler smerte eller svimmelhed under træningen, stop da med det samme!
- Hvis dit produkt er udstyret med en hånd-pulsmåler, skal du være opmærksom på, at pulsmåleren ikke er et medicinsk redskab og, at der må påregnes en hvis unøjagtighed ved en hånd-pulsmåler sammenlignet med en pulsmåler, der måler tættere på hjertet. Flere faktorer, bl.a. udøverens bevægelser, kan influere præcisionen af hånd-pulsmåleren.
- Hånd-pulsmåleren skal anses som et træningshjælpemiddel til at fastslå din generelle pulstrend.
- Produktet er klasse "H" (Hjemme) produkt, og er derfor kun beregnet til hjemmetræning. Det bør derfor ikke anvendes under erhvervsmæssige eller institutionsmæssige forhold.
- Produktet er ikke designet til medicinske og rehabiliterende formål.
- Dette produkt er lavet efter den europæiske Norm EN 957 og er IKKE beregnet til terapeutisk eller helbredende træning.
- For maksimal brugervægt se BRUGSVEJLEDNING.
- Hvis dit produkt har pulsmåling, skal du være opmærksom på

følgende: ADVARSEL! Pulsovervågningssystemer kan være unøjagtige. Overtræning kan resultere i alvorlig skade eller død. Hvis du føler dig utilpas, skal du holde op med at træne med det samme.

- Nødfrakobling; klart sikkerhedsområde på mindst 2.000 mm i længden og mindst lige så bredt som løbebåndet skal være til stede bag udstyret under brugen. Hvis dit produkt har pulsmåling, skal du være opmærksom på følgende: ADVARSEL! Pulsovervågningssystemer kan være unøjagtige. Overtræning kan resultere i alvorlig skade eller død. Hvis du føler dig utilpas, skal du holde op med at træne med det samme. Støjemissionen under belastning er højere end den er uden belastning.

VIGTIGE

SIKKERHEDSINFORMATIONER

Stil dit løbebånd i nærheden af en stikkontakt. Tilslut altid en ledning med jordforbindelse. Der må ikke være tilsluttet andre strømforbrugende artikler til samme stikkontakt. Det anbefales ikke at anvende forlængerledning. Produktet kan anvendes til 220-240 volt. Strømforsyningen må kun tilsluttes af en voksen.

Er du i tvivl om hvordan du skal tilslutte dit løbebånd, eller om det er sikkert, bør du kontakte en autoriseret elektriker. Du må ikke påbegynde at modificere ledning eller adapter.

Ledningen må ikke være i kontakt med løbebåndet! Den må f.eks. ikke ligge under hverken løbebåndet, den bagerste eller den forreste rulle. Anvend ikke løbebåndet såfremt ledningen er defekt!

Under vedligeholdelse af løbebåndet, sluk da for strømmen og tag ledningen ud af stikkontakten. Vær sikker på at løbebåndet er 100% intakt og at alt er spændt før du anvender løbebåndet. Løbebåndet må ikke anvendes hverken udendørs eller placeres i direkte sollys. Når løbebåndet er tændt, skal det altid være under opsyn af en voksen.

SAMLING

Før opstart er det vigtigt, at man læser alle trin for samlingen af produktet grundigt igennem. Vi anbefaler at du samtidig ser på det eksploderede diagram.

Bortskaf al emballage og løst materiale, før produktet samles. Sikre dig at alle dele er med og intakt før samlingen påbegyndes. Anvend styklisten til at tjekke netop dette.

Vær forsigtig når produktet samles. Sørg for at du kan koncentrere dig og ikke bliver forstyrret imens. Børn må aldrig være tilstede under samlingen af produktet!

VEDLIGEHOJDELSE

Produktet skal inden enhver anvendelse efterspændes og efterses for eventuelle opståede fejl, slør, mislyde samt manglende dele. Er du i tvivl om, hvorvidt produktet har en fejl, stop da enhver anvendelse og kontakt LivingSport A/S serviceafdeling. Du skal især være opmærksom på skruer og bolte, der fastholder bevægelige dele, uanset om de er synlige eller skjulte. I tilfælde af påstået fejl pga. ukorrekt anvendelse, manglende efterspænding eller vedligeholdelse, vil garantien til enhver tid bortfalde. LivingSport A/S påtager sig ej heller ansvar på fejl, der evt. opstår på 2. og 3. part.

Det er vigtigt at løbebåndet vedligeholdes for at undgå fejl og for at løbebåndet kører problemløst. Ved manglende vedligehold kan levetiden mindskes og garantien kan bortfalde.

ALLE DELE SKAL EFTERSES OG EFTERSPÆNDES REGELMÆSSIGT!
DEFEKTE DELE SKAL UDSKIFTES OMGÅENDE!

JUSTERING AF LØBEBÅNDET / BÆLTE

Du er muligvis nødt til at justere løbebåndet/bæltet efter de første par ugers brug, da gummiets kan have udvidet sig en smule. Det som om at løbebåndet slipper eller "står stille" når du lander med den forreste fod, skal løbebåndet/bæltet strammes.

SÅDAN STRAMMES LØBEBÆLTET

1. Anvend en 8mm nøgle på den venstre bolt. Drej den med uret en $\frac{1}{4}$ omgang.
2. Gentag STEP 1 med den højre bolt. Du skal sikre dig, at du drejer hver bolt lige meget. Sker dette ikke, vil bæltet begynde at løbe skævt, og at risikerer at bæltet ødelægges.
3. Gentag STEP 1 og STEP 2 indtil båndet stopper med at slippe / "stå stille".
4. Vær opmærksom på at du ikke kommer til at overstramme bæltet, da det kan skade de kuglelejerne i den forreste rulle. Sker dette, vil der komme en metallisk støj fra rullen.

For at mindske belastningen på rullerne (løsne båndet), drej da både højre og venstre bolt det same antal gange mod uret.

CENTRERING AF LØBEBÅNDET / BÆLTET

Når man løber er det helt normalt, at man træder hårdere med den ene fod end med den anden. Dette kan over tid medføre at bæltet trækkes skævt. Oftest vil løbebåndet blive centreret igen ved blot at lade bæltet køre uden belastning på – altså at der ikke står nogle på bæltet imens det køre. Løser dette ikke problemet, skal det i stedet justeres manuelt.

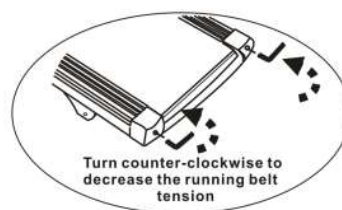
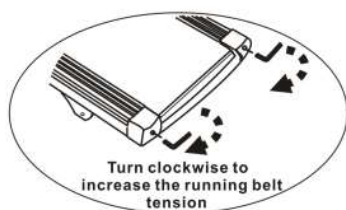
- Start løbebåndet / bæltet, lad det køre 6 km/t. uden at der er nogen belastning på båndet. Observér om bæltet trækker mod højre eller venstre side.

- Trækker det til venstre så drej på den venstre justeringsbolt med nøglen. Drej venstre bolt $\frac{1}{4}$ omgang med uret.
- Trækker det mod højre, drej da på den højre justerings bolt med nøglen. Drej den højre bolt $\frac{1}{4}$ omgang med uret.
- Gentag ovenstående indtil bæltet er centreret.

Efter at bæltet er centreret, sæt da farten op til ca. 12 km. Læg mærke til om løbebåndet løber normalt og uden nogen unormale lyde.

Er ovenstående procedure ikke nok til at få båndet centreret, skal du muligvis stramme løbebåndet op, som tidligere omtalt.

Se illustrationen herunder.



SMØRRING

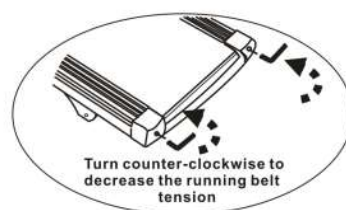
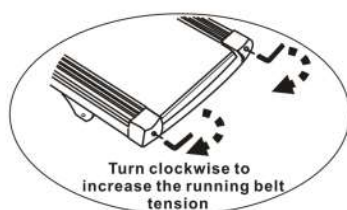
Inden første anvendelse af løbebåndet skal du tjekke om løbebåndet er smurt tilstrækkeligt fra fabrikkens side:

Løft bæltet og føl på løbebæltets underside. Findes der spor af silikone behøves der ikke ny smørelse.

Er fladen tør, skal du følge nedenstående instruktioner for "Smøring af løbebåndet".

Løbebåndet bør smørres regelmæssigt. Smør det med en måneds mellem eller efter ca. 40 træningstimer. Anvend kun en autoriseret silikone spray, eller den flaske som følger med løbebåndet. Ønsker du at købe mere end der medfølger, kontakt da info@livingsport.dk for henvisning til nærmeste forhandler.

SMØRING AF LØBEBÅNDET



TRIN 1:

Brug den medfølgende unbrakonøgle til at løsne skruerne for enden af båndet, som vist herover. Drej ca. 10 omgange mod uret.

TRIN 2:

Løft bæltet op og smør med den medfølgende flaske ned på træpladen i et s-formet mønster. Du skal bruge ca. halvdelen af flasken.

TRIN 3:

Stram herefter løbebæltet igen.

TRIN 4:

Start på hastighed 5-6km/t uden at stå eller gå på båndet i ca. 5 minutter så olien kan arbejdet sig ind i båndet. Skru derefter hastigheden op på højeste hastighed, og tjek at bæltet kører lige.

RENGØRING

Regelmæssig rengøring giver dit løbebånd en længere levetid!

ADVARSEL: Løbebåndet må være tilsluttet en strømkilde under rengøringen! Strømkablet skal være taget ud af stikkontakten, både når det står uberørt, ved vedligeholdelse og under rengøring.

OBS: Anvend ikke nogen form for sæbe og rengøringsmidler. For at undgå skader på computeren, hold alle former for væske væk.

Tør computeren og alle andre overflader af med en tør klud efter hver træning! Computeren må ikke stå direkte i sollys.

Afmontér motorcover ca. hver 6. måned og støvsug motorrummet for støv. HUSK at slå strømmen fra!

Det er vigtigt at løbebåndet står i et rum, hvor der ikke er støvet. Husk også at gøre rent under og rundt om løbebåndet. For at gøre rengøringen nemmere, bør man anvende en måtte under løbebåndet. Rengør måtten mindst én gang om ugen.

OPBEVARING

Løbebåndet skal opbevares tørt, i et rent rum og ved minimum 15 grader. Sørg for at strømmen er slået fra og ledningen ikke sidder i stikkontakten.

PULSTRÆNING

I dagligdagen bruger vores krop ilt til at omdanne næringsstofferne i vores kost til energi, og denne energi er bl.a. nødvendig for, at vi kan bevæge vores muskler. Mængden af energi måles i kalorier. Generelt sagt: hvis vi forbrænder flere kalorier, end vi indtager, vil kroppen i stedet finde brændstof i de kalorier, som kroppen gemmer som fedt. Dette vil føre til en omdannelse af fedt til muskler, hvilket vil forbedre vores kropsholdning og i det hele taget gøre kroppen helbredsmæssigt sundere.

Ved træning øges kroppens puls for at lede tilstrækkeligt ilt rundt i kroppen til de arbejdende muskler. Regelmæssig cardiovaskulær træning, såsom cykling, løb, roning eller træning på crosstrainer, vil resultere i et stærkere hjerte samt lunger, der mere effektivt kan levere ilt til musklerne. Musklerne har derved lettere ved at omdanne kalorier til energi.

Det er dog nødvendigt, at du meget præcist fastsætter den puls, du skal træne efter, for at du kan forbedre dit helbred på et sikkert og vedvarende niveau. Dette gøres ved at fastsætte din maxpuls (Maximum Heart Rate (MHR)) – det maksimale antal gange dit hjerte kan slå i minuttet.

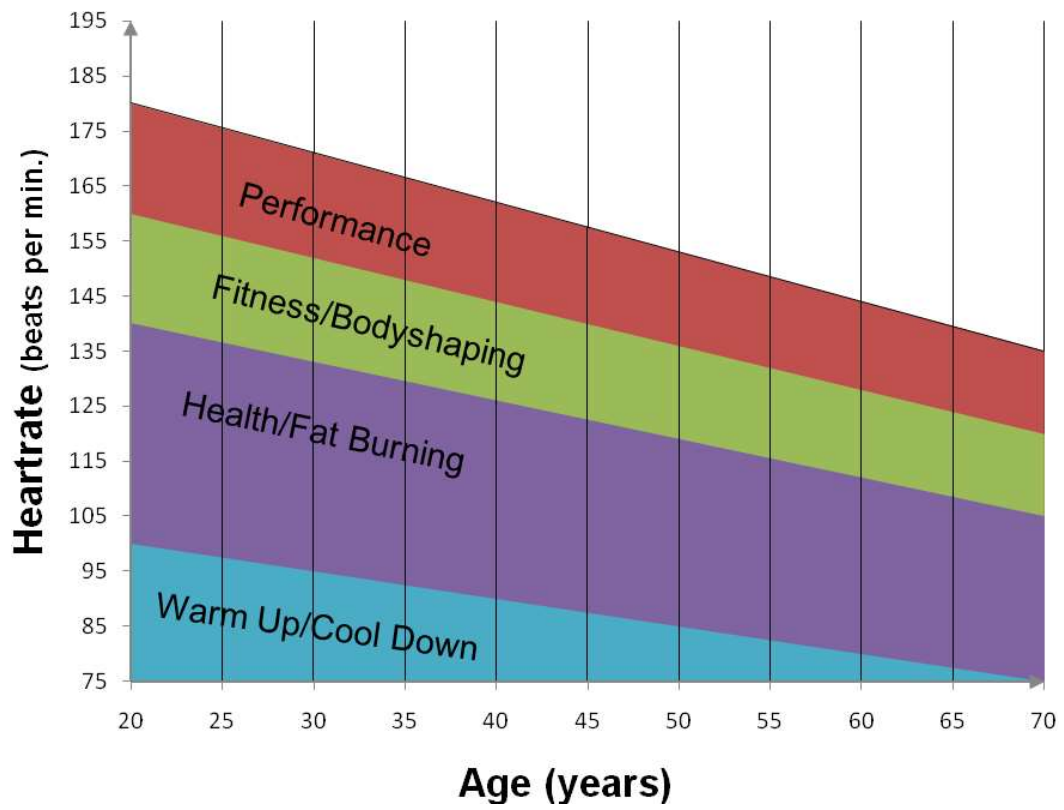
Generel fastlæggelse af maxpuls:

Mand: Anslået maxpuls = $220 - \text{alder}$

Kvinde: Anslået maxpuls = $226 - \text{alder}$

Benyt følgende tabel til at bestemme, hvilket niveau du skal træne på, baseret på din puls:

PULSDIAGRAM



OPVARMNING

FLEKSIBILITET

Fleksibilitet er området af bevægelse ved et led, hvor to eller flere knogler mødes. Ved at vedligeholde dine led og forbedre din fleksibilitet, vil du blive mindre modtagelig for både skader og led-baserede sygdomme. Du bør tilstræbe dig at forbedre din fleksibilitet skånsomt med nogle få stræk. Strækøvelser skal altid være en del af din opvarmnings- og nedkølingsrutine. Derefter kan du fortsætte med at øge din fleksibilitet i din normale træning.

OPVARMNING OG NEDKØLING

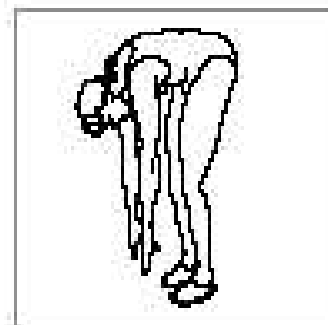
Et succesfuldt træningsprogram består af en god opvarmning, aerob træning og en nedkøling. Lav dette program to eller helst tre gange om ugen med en dag imellem træningen. Efter flere måneder kan du forøge din træning til fire eller fem gange om ugen.

Opvarmning er en meget vigtig faktor for din træning, som skal laves inden hver træning. Ved at opvarme og udstrække dine muskler, hjælper du din krop til at kunne præstere bedre under anstrengende træning. Derudover er opvarmningen med til at øge din blodcirkulation og puls samt til at levere mere ilt til musklerne.

Vi anbefaler, at du gentager de illustrerede øvelser efter din træning for at mindske ømme muskelproblemer.

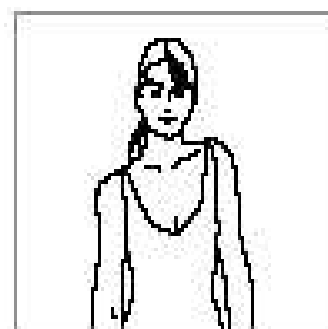
TÅBERØRING

Bøj langsomt forover fra hoften og lad ryggen samt armene være afslappede, mens du strækker ned mod dine tæer. Ræk ned, så langt du kan, og hold denne stilling i 15 sekunder – bøj let i knæene.



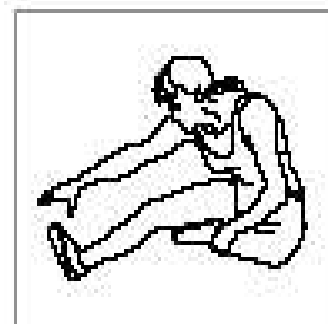
SKULDERLØFT

Løft din højre skulder op til dit højre øre og hold den der i 2 sekunder. Løft derefter din venstre skulder op til dit venstre øre og hold den der i 2 sekunder, imens du på samme tid sænker din højre skulder.



HASESTRÆK

Sid med dit højre ben udstrakt. Hvil fodsålen af din venstre fod mod dit højre inderlår. Stræk din højre arm ned langs det udstrakte ben, så langt som muligt. Hold denne stilling i 15 sekunder. Slap af og gør det igen med modsatte ben og arm udstrakt.



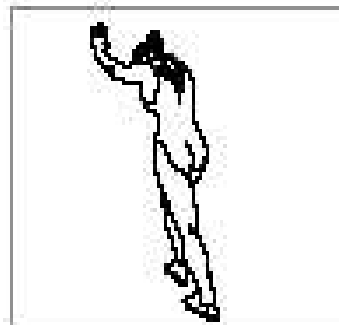
SIDESTRÆK

Løft begge dine arme op over hovedet. Før først den ene arm op mod loftet i ét lang stræk og gør efterfølgende det samme med den modsatte arm.



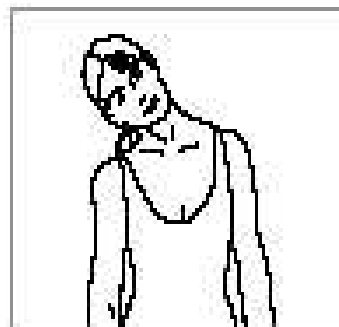
LÆGSTRÆK

Støt dig op ad en væg med armen med dit venstre ben foran det højre. Lad dit højre ben være strakt og hav den venstre fod på gulvet. Bøj derefter det venstre ben og læn dig frem ved at bevæge dine hofter mod væggen. Hold strækket og gentag med det andet ben i 15 sek.



HOVEDRUL

Lad dit hoved falde langsomt ned mod din højre skulder og mærk strækket i den venstre side af nakken i 20 sekunder. Lad derefter dit hoved falde ned mod din venstre skulder og mærk strækket i højre side af nakken. Bøj efterfølgende langsomt hovedet forover og mærk strækket i nakken. Rul aldrig hovedet hele vejen rundt!



Gentag gerne øvelserne nogle gange.

GENERELT OMKRING TRÆNING

| HVIS DU ØNSKER AT OPNÅ | TRÆNINGSNIVEAU |
|--|--|
| Mere aktiv livsstil <ul style="list-style-type: none">• Forbedret funktionskapacitet• Mindsket risici for sygdomme• Fysisk velvære | Niveau 1 Arbejd med en puls på 40-60% af din max |
| Sundere hjerte – forbrænde fedt <ul style="list-style-type: none">• Forbedret kardiovaskulært helbred• Vægttab• Mere energi• Nedsat blodtryk• Nedsat kolesteroltal• Øget immunforsvar• Formindske stress | Niveau 2 Arbejd med en puls på 61-70% af din max |
| Kondition – udholdenhed <ul style="list-style-type: none">• Forbedret kardiovaskulært helbred• Øget iltoptagelse og større udholdenhed | Niveau 3 Arbejd med en puls på 71-85% af din max |
| Konkurrencetræning <ul style="list-style-type: none">• Flytte syregrænsen• Forbedre konkurrenceresultater | Niveau 4 Arbejd med en puls på 86-100% af din max |

HJÆLP TIL AT OPFYLDE DINE TRÆNINGSMÅL

Som tidligere beskrevet, er der en lang række fordele forbundet med træning: bedre søvnvaner, øget forbrænding (kroppen kan forbrænde fedt, selvom du ikke træner), forbedret holdning (mindsker risiko for rygsmerter) samt et bedre selvværd som et resultat af det ovenstående. Vi anbefaler, at du ikke kun bruger dit vægttab som den eneste indikator for resultater. Se i stedet på dig selv i spejlet, da dette er en meget bedre succesindikator, idet at du er ved at omdanne fedt til muskler.

Vi anbefaler, at du ikke sætter for urealistiske mål i begyndelsen af din træning, da dette hurtigt kan give dig ømme muskler og manglende motivation. Sæt dig i stedet op på cyklen i 20 min. 3 gange om ugen for at lade kroppen komme sig igen. Husk på, at du er ved at ændre din livsstil, så giv dig god tid til at gøre det ordentligt. Forsøg ikke at ændre hele din livsstil på én gang for at komme i bedre form. Det vil vare ved længere, hvis du går langsomt frem. Tag et skridt ad gangen og vær sikker på, at de ændringer, du laver, bliver en integreret del af din hverdag. Det er vigtigt at forstå, at flere elementer i dagligdagen enten kan hjælpe eller hindre dig i at nå dine mål. Ernæring er en vigtig faktor, hvad angår dit velbefindende, og det er derfor vigtigt at spise rigtigt. Yderligere er der flere små ting i hverdagen, som kan udskiftes med sundere metoder: Tag eksempelvis trappen i stedet for elevatoren. Og husk på, at selvom du måske ikke tager trappen hver dag, gør det stadig en forskel, hver gang du gør det.

BRUGSVEJLEDNING

Maximum brugervægt 200 kg.

Kort beskrivelse

GV-50516-2 motoriseret løbebånd (diagram 1) kan hjælpe dig med at nå dit mål om at holde dig i form samt et unikt og elegant udseende. Panelparameter, der er nemt at læse. Brugervenligt foldesystem sparer plads. Automatisk hastighedsinterval 1-22km/t og automatisk hældningsinterval 0-18. Alt gør det til et fitnessudstyr til kommerciel brug.

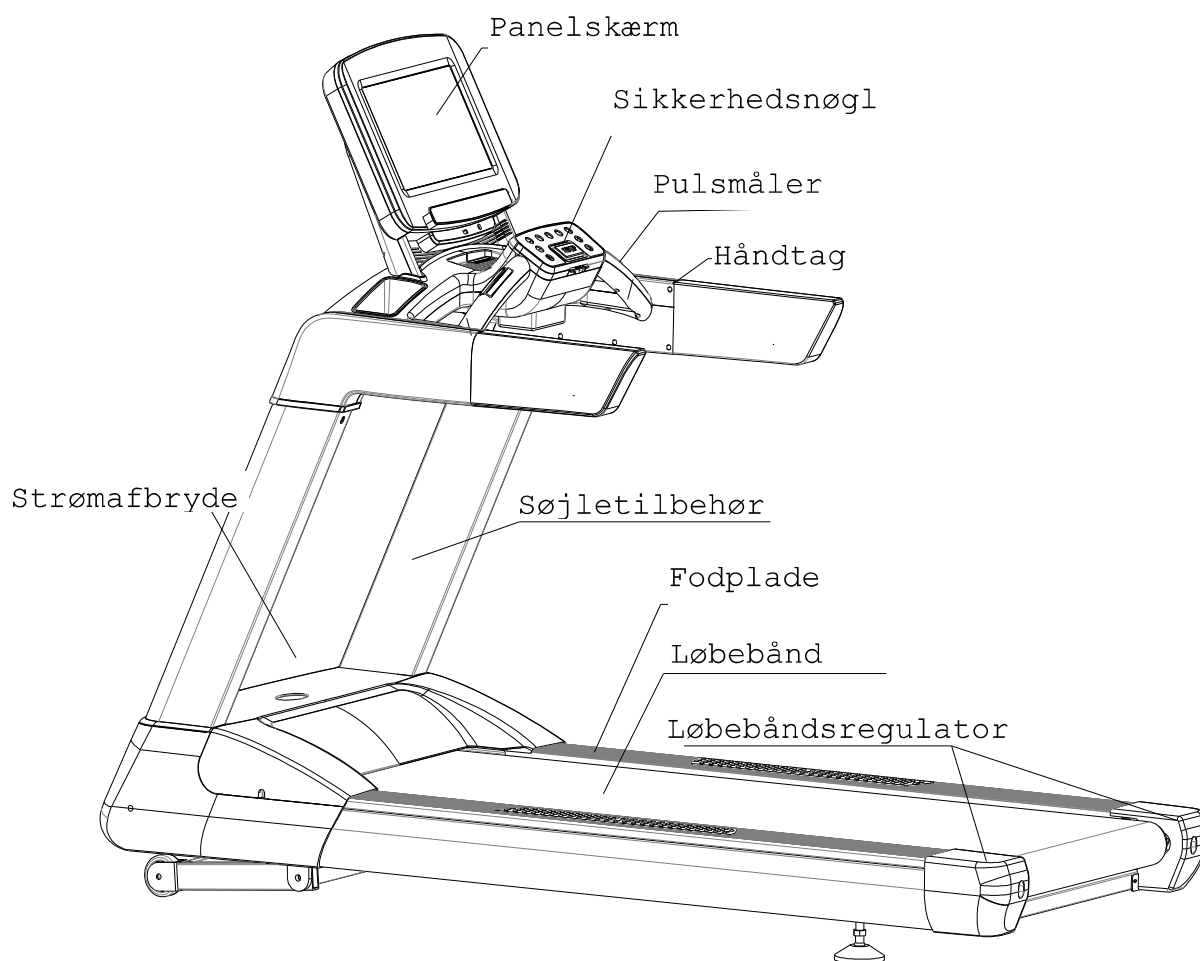


Diagram 1: GV-50516-2 Kommercielt løbebånd

Tekniske hovedfunktioner

Hovedbrug: Opbygning af krop og skønhed

Dette løbebånd er til kommerciel brug

Panelet viser hastighed, tid, distance, puls, kalorier, MP3, kropsfedt osv.

Displaytilstand: LED

Motoreffekt: AC 4.0HP

Indgangsspænding: 220V±10%

Frekvens: 50HZ

Driftstemperatur: 0~40°C

Hastighedsinterval: 1~22km/t

Automatisk hældning: 0-18

Tidsvisningsinterval: 0:00~99:59(minut : sekund)

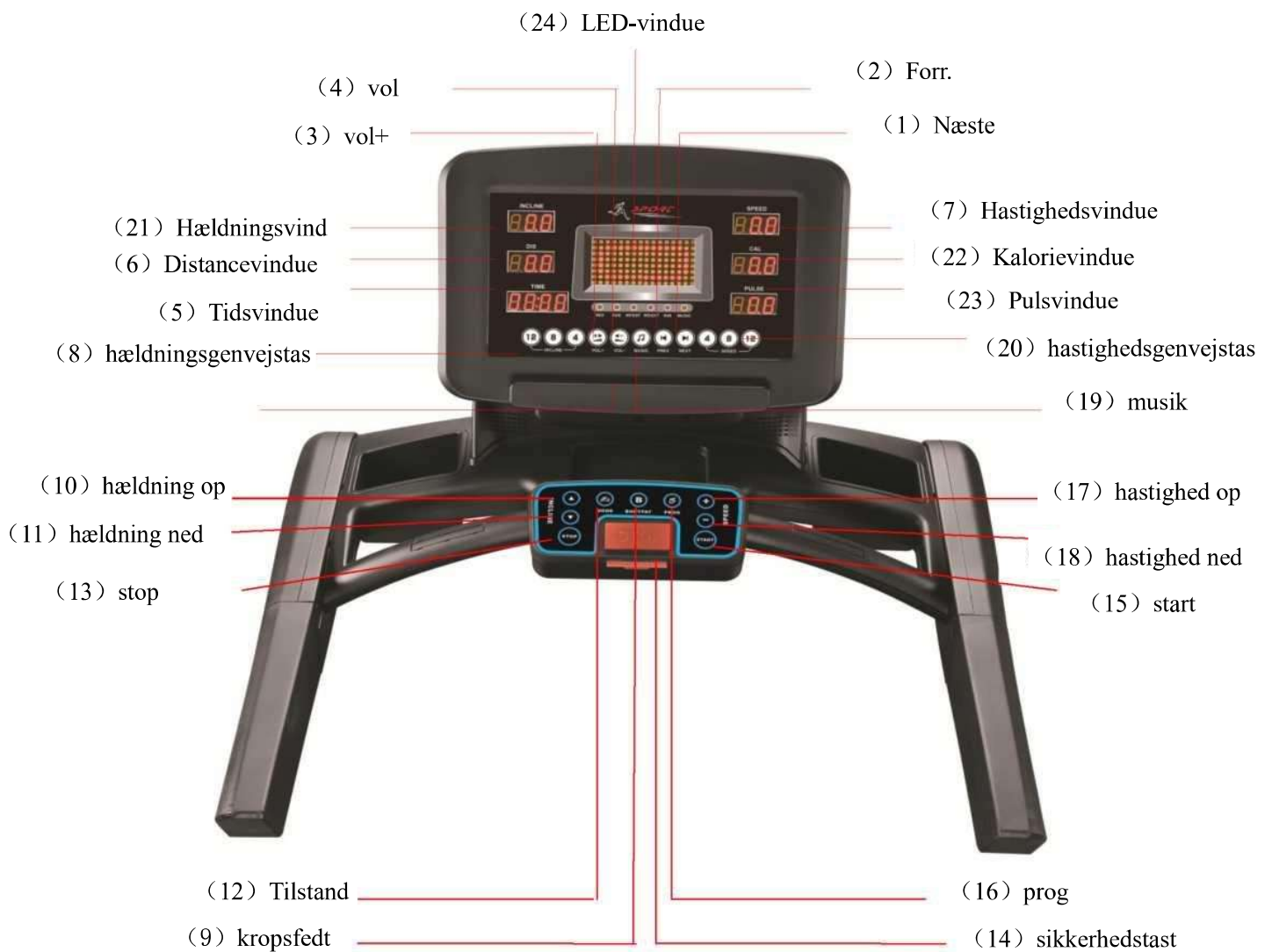
Distancevisningsinterval: 0,1~99,99 km

Maskinstørrelse (L*B*H):: 2170 mm x 900 mm x 1690 mm

Installation: Se "Installationstegning"

Brug og drift

Paneltaster og funktion



(1) "NÆSTE"

Når du bruger USB-funktionen, skal du trykke på denne tast for at vælge den næste sang i dit USB.

(2) "Forr."

Når du bruger USB-funktionen, skal du trykke på denne tast for at vælge den forrige sang i dit USB.

(3) "Vol+"

Når højttaleren er åben, skal du trykke på denne tast for at øge stemmen.

(4) "Vol-"

Når forstærkeren er åben, skal du trykke på denne tast for at sænke stemmen.

(5) "Tidsvindue"

Viser tid. (interval:00:00 -99:59)

(6) "Distancevindue"

Viser distancen. (interval:0 km-99,9km)

(7) "Hastighedsvindue"

Viser hastighed. (interval:1km/t-22km/t)

(8) "Hældningsgenvejstast"

Hvis du trykker på denne tast, går hældningen direkte til den valgte højde.

(9) "kropsfedt "

Tryk én gang, og den viser "KROPSFEDT" i vinduet, og tryk derefter på knappen "TILSTAND", "KØN→1", som indikerer "mand", vises i vinduet. Derefter kan der vælges "mand" (1) eller "kvinde" (2) med knapperne "hastighed op" og "hastighed ned".

Tryk på knappen "tilstand" igen, "ALDER→25"- den indledende alder, vises i vinduet. Derefter kan alderen vælges med knapperne "hastighed op" og "hastighed ned", interval fra 10 til 99 år.

Tryk på knappen "tilstand" igen, "HØJDE" med startværdi 170 cm. vises i vinduet. Derefter kan højden vælges med knapperne "hastighed op" og "hastighed ned", interval fra 50 til 250 cm.

Tryk på tasten "tilstand" igen, "VÆGT" med startværdi 70 kg, vises i vinduet. Derefter kan vægten vælges med knapperne "hastighed op" og "hastighed ned", interval fra 20 til 200KG.

Tryk på tasten "tilstand" igen, "BMI" vises i vinduet. Tallet

for KROPSFEDT vises i vinduet, når pulssensoren på begge håndtag er målt. For at afslutte dette program skal du kun trykke på knappen "tilstand"

Tryk på knappen KROPSFEDT for at evaluere din kropsfedt i indbygget program.

- a) Tryk på knappen KROPSFEDT, og der vises "BODYFAT" (Kropsfedt) i vinduet. Tryk derefter på knappen "TILSTAND", og der vises "SEX" (Køn) i vinduet. Derefter kan der vælges "mand" (1) eller "kvinde" (2) med knapperne "hastighed op" og "hastighed ned".
- b) Tryk på knappen "tilstand" igen, "ALDER" med startværdi 25, vises i vinduet. Derefter kan alderen vælges med knapperne "hastighed op" og "hastighed ned", interval fra 10 til 99 år.
- c) Tryk på knappen "tilstand" igen, "HØJDE" med startværdi 170 cm vises i vinduet. Derefter kan højden vælges med knapperne "hastighed op" og "hastighed ned", interval fra 50 til 250 cm.
- d) Tryk på tasten "tilstand" igen, "VÆGT" med startværdi 60 kg, vises i vinduet. Derefter kan vægten vælges med knapperne "hastighed op" og "hastighed ned", interval fra 20 til 150 kg.
- e) Tryk på tasten "tilstand" igen, "BMI" vises i vinduet. Tallet for kropsfedt vises i vinduet, når pulssensorerne på begge håndtag er målt. For at afslutte dette program skal du kun trykke på knappen "tilstand"

Bemærk: den følgende forklaring er kun vejledende
(Kontakt læge, hvis du har spørgsmål om dine resultater)

Forklaring:

Kropsfedt < 19: undervægtig

Kropsfedt 19~25: normal

Kropsfedt 26~30: overvægtig

Kropsfedt > 30: fed

(10) “hældning op”

Tryk på denne tast en ad gangen, eller tryk kontinuerligt på den. Du kan vælge den ønskede hældning, bortset fra alarmtilstanden.

(11) “hældning ned”

Tryk på denne tast en ad gangen, eller tryk kontinuerligt på den. Du kan vælge den ønskede hældning, bortset fra alarmtilstanden.

(12) “Tilstand”

Hvis du trykker på denne tast under klartilstand, indstiller du tid, distance og kalorier. Tryk på tasterne “hastighed op” eller “hastighed ned” for at indstille værdien af tid, distance og kalorier.

- a. Hvis du indstiller træningstiden, og du starter løbebåndet, måler løbebåndet tiden. Løbebåndet stopper, når din træningstid er nået.
- b. Hvis du indstiller træningsdistancen, og du starter løbebåndet, måler løbebåndet distancen. Løbebåndet stopper, når din træningsdistance er nået.
- c. Hvis du indstiller kalorierne, og du starter løbebåndet, måler løbebåndet de forbrændte kalorier. Løbebåndet stopper, når din specificerede mængde kalorier er forbrændt.

(13) “stop”

Hvis du trykker på denne tast under løbetilstand, og det kører ved en hastighed på over 3,5 km/t, sænkes hastigheden, og det stopper derefter. Under denne stopproces er andre taster ikke tilgængelige. Hvis det kører ved en hastighed på under 3km/t, stopper det med det samme.

(14) “sikkerhedstast”

Træk i denne nøgle i en nødsituation, og maskinen stopper med det samme.

(15) “start”

Hvis du trykker på denne tast under klartilstand, kører det ved en hastighed på 1,0 km/t.

(16) “prog”

Du kan også trykke på knappen "program" for at vælge dit foretrukne program fra de foruddefinerede programmer. Bemærk, at programmerne P1 til P50 kun er hastighedsprogrammer uden hældningsændringer. Programmerne P51 til P99 er en kombination af hastigheds- og hældningsændring. Tryk en gang til på tasten "PROG" for at åbne "99 direkte valgprogrammer", hvor der er 99 programmer, "P1-P99" de første 50 programmer uden hældning. De sidste 49 programmer indeholder hældning. Vælg derfor omhyggeligt.

(17) "hastighed op"

Hvis du trykker på denne tast under løbetilstand, kan hastigheden sættes op til den ønskede.

(18) "hastighed ned"

Hvis du trykker på denne tast under løbetilstand, kan hastigheden sættes ned til den ønskede.

(19) "musik"

Tryk på denne tast for at åbne eller lukke for højttaleren

(20) "hastighedsgenvejstast"

Hvis du trykker på denne tast under løbetilstand, kan hastighed indstilles direkte til værdien.

(21) "Hældningsvindue"

Viser automatisk hældning (interval: 0-18)

(22) "Kalorievindue"

Viser kalorier. (interval:1 -999cal)

(23) "Pulsvindue"

Viser pulsen. (interval:0-250)

(24) "LED-vindue"

Viser 400 mm Racerbane.

Drift uden last

1. Indsæt strømstikket i kontakten med jordledning, drej kontakten til positionen "1", som er på stellet.
2. Sæt sikkerhedstasten i den rette position, derefter er kredsløbet tændt, tryk på "on/off", og hold den kørende i ulastet tilstand. Test løbebåndets tilstand (test fra lav hastighed til høj). Tryk på "on/off" efter testen.
3. Hvis alt er ok, kan du begynde med at løbe.

Instruktion til målerdrift

1. Indsæt strømstikket i kontakten med jordledning, drej kontakten til positionen "1", som er på stellet. Anbring sikkerhedstasten i den beregnede position. Efter nogle få sekunder viser panelet, at maskinen er klar.
2. Frigør sikkerhedsnøglen, og stå på fodpladen på begge sider.

- 3.** Tryk på "on/off"-tasten, og løbebåndet bevæger sig ved den laveste hastighed (1,0 km/t). Hastighedsvinduer viser din løbehastighed.
- 4.** Begynd at løbe.
- 5.** Tryk på hastighedstasten eller hældningstasten for at justere hastighed og hældning, hastighedsvindue og hældningsvindue viser din hastighed og hældning.
- 6.** For at afslutte din træning på en sikker måde skal du først trykke på tasten "on/off" for at slukke for løbebåndet. Lad løbebåndet stoppe langsomt. Sluk for strømmen.

Pulstest

Vores løbebånd kan teste din puls via pulssensoren. Dataene er kun til reference.

Vejledning til funktionsfejl

Analyse og eliminering af funktionsfejl

| Punkt. | Funktionsfejl | Årsager | Løsning |
|--------|---|---|--|
| 1 | Løbebåndet kan ikke startes | Sikkerhedsnøglen sidder ikke i den rette position | Sæt sikkerhedsnøglen i den rette position |
| | | Den elektriske kontakt er placeret i "0" | Drej den elektriske kontakt til "1" |
| | | Krybekontakt er ikke ÅBEN | Udskift krybekontakt |
| 2 | Måler vises ikke | Målerkcontrolledningen og kontrolpanelet er ikke tilsluttet | Træk bolten ud, åbn motordækslet, og tilslut det igen |
| | | | Tænd for måleren og tilslut igen |
| 3 | Puls kan ikke vises | Pulsmålerens stang er ikke våd nok | Fugt stangen med vand eller væske til hårde kontaklinser |
| | | Forstyrret af elektromagnetisme | Holdes væk fra elektromagnetisme |
| 4 | Hældning virker ikke | Motorledningen er ikke godt tilsluttet | Åbn motordækslet, og tilslut den igen |
| 5 | Løbebånd kører hurtigere eller langsommere end det, der vises | Ikke justeret | Genjuster det |
| 6 | Bælteglider | Bælte er ikke stramt nok | Læs punkt 6.3 Justeringstrin til stramning af løbebånd for reference |
| 7 | Bælte er afbøjet | Bæltet er ikke justeret. | Læs punkt 6.4 Trinene til justering af afbøjet bælte for reference |

Hvis du stadigvæk ikke kan løse problemerne efter at have udført ovenstående løsninger, håber vi, at du kan kontakte vores forhandler eller virksomhed snarest muligt.

Fejl og selvinspektion

Fejl: Løbebånd afgiver den følgende fejlkode, hvis der er noget i vejen. Kontakt venligst det professionelle servicepersonale snarest muligt, hvis det sker.

| | |
|------|---|
| E-01 | Underspænding eller problem med vekselretter |
| E-02 | Overspænding eller problem med vekselretter |
| E-03 | Overbelastning eller problem med vekselretter |
| E-04 | Overbelastning eller problem med vekselretter |
| E-07 | Sikkerhedsnøgle fra |

Selvinspektion

Intet behov for selvinspektion med undtagelse af speciel situation. Om nødvendigt skal det foretages under instruktion af professionel tekniker eller salgspersonale pga. den høje spænding.

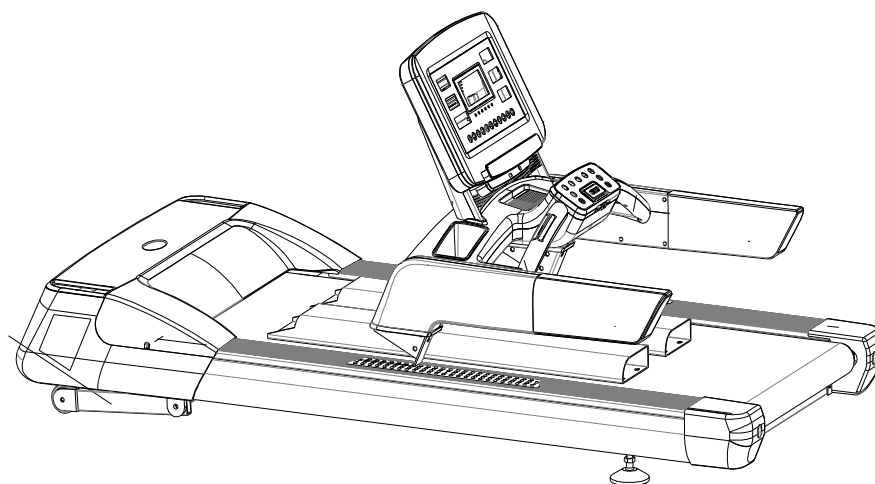
- a. Åbn den røde strømafbryder og sørg for, at sikkerhedsnøglen ikke er frigjort. (hvis den frigøres, skal du trykke ned på nøglen)
- b. Tryk én gang på tasten "start" og "hastighed +", indtil sikkerhedsnøgleknappen er blevet tændt som retningen på knappen, og tryk derefter på tasten "tilstand"

- c. Når LED-displayet er færdig, skal du igen trykke på tasten "tilstand".
- d. Løbebåndet kører fra den laveste hastighed til den højeste hastighed, og imens kører hældningen også fra den laveste til den højeste. Derefter stopper løbebåndet.

Hele selvinspektionsprocessen tager ca. 5 minutter.

50516-2 Ïtegnet kort over installation af motoriseret løbebånd

1



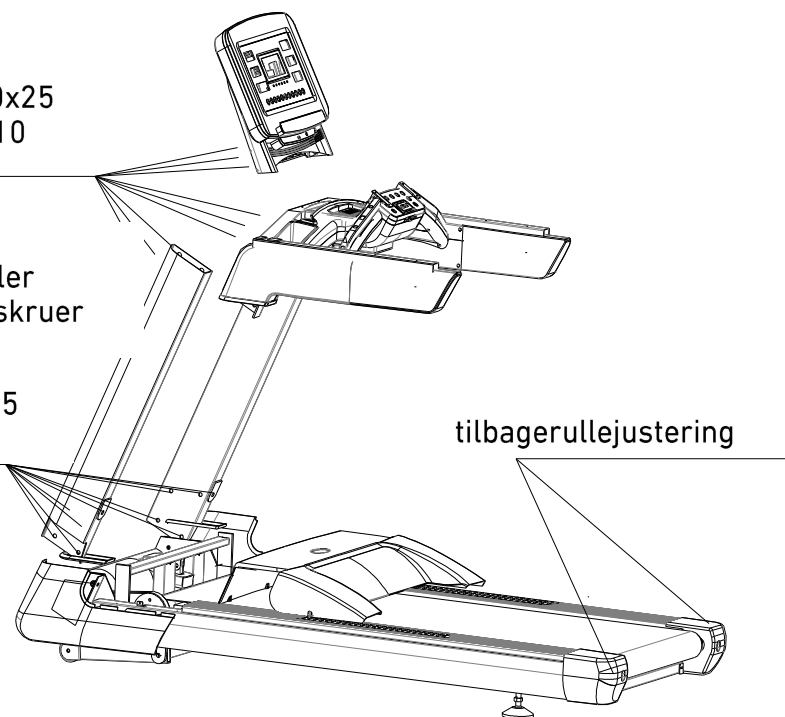
2

skrue 9-M10x25
cushinn 9-ø10

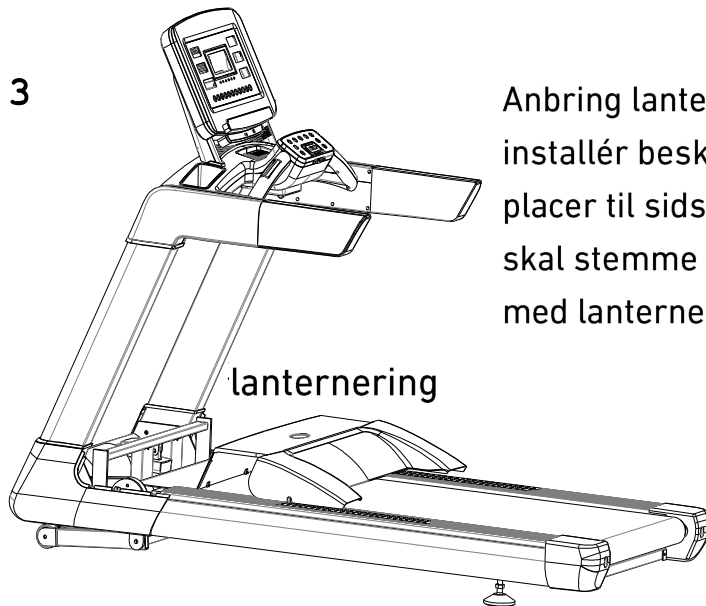
åbn alle
beskyttelsesdæksler
motordæksler og skruer

skrue 10-M10x25
cushinn 10- ø10

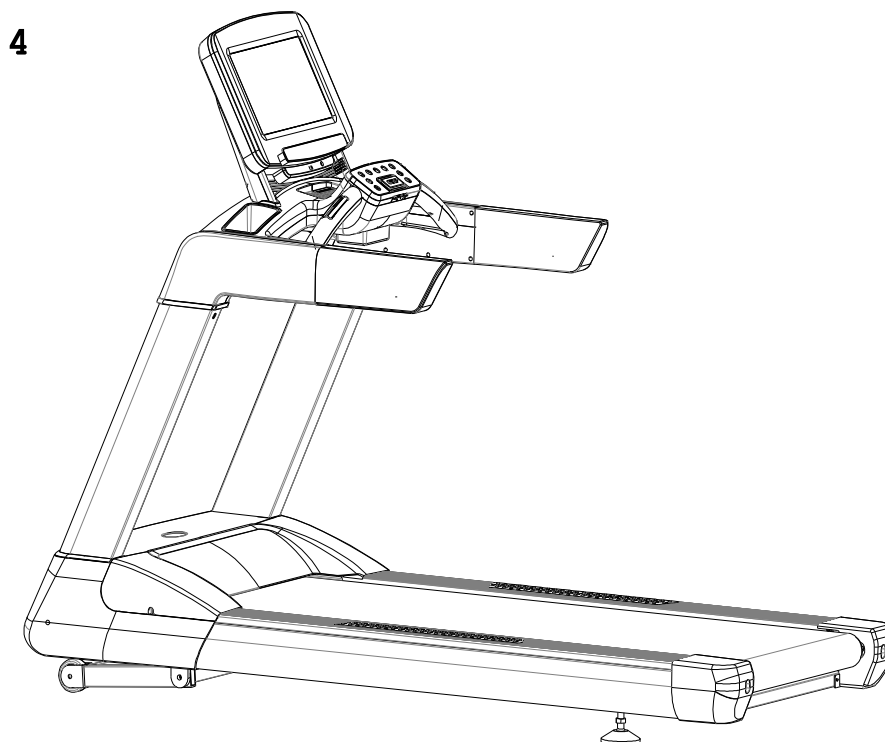
tilbagerullejustering

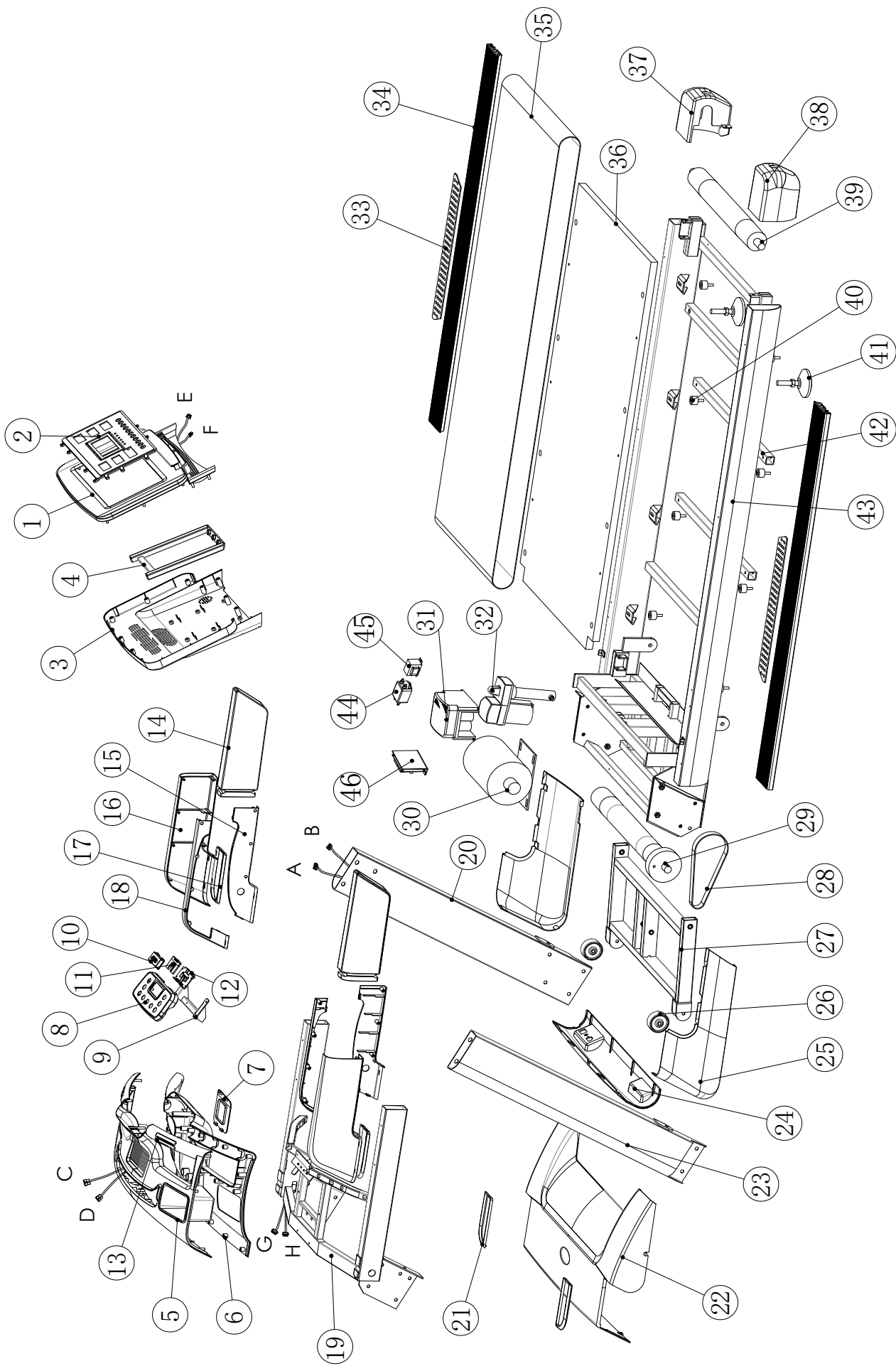


50516-2 Tegnet kort over installation af motoriseret løbebånd



Anbring lanternering på rør, og installér beskyttelsesdæksel, placer til sidst motordæksel, som skal stemme overens med position med lanternering, og skru den.





| Nr. | DEL | | Nr. | DEL | | Nr. | DEL | |
|-----|----------|--|-----|----------|--|-----|----------|--|
| 1 | 仪表上盖 | Plastik til display | 2 | 仪表中框 | Plastik til display | 3 | 仪表下盖 | Plastik til display |
| 4 | 上仪表架组件 | Displayholder | 5 | 大仪表上盖 | Plastik til det øverste display | 6 | 大仪表下盖 | Plastik til det nederste display |
| 7 | 仪表底盖 | Det lille dæksel | 8 | 安全开关-小键盘 | Sikkerhedsnøglen s knap | 9 | 小仪表架组件 | Display lille holder |
| 10 | 安全开关-按钮 | Sikkerhedsknappen | 11 | 安全开关-上托盖 | Sikkerhedsdæksel | 12 | 安全开关-下托盖 | Sikkerhedsdæksel |
| 13 | 心率卡-左右 | Pulssensor | 14 | 扶手泡棉-左右 | Håndlisteskum | 15 | 扶手靠上壳-左右 | Håndlisteplastikken |
| 16 | 扶手靠外壳-左右 | Håndlisteplastikken | 17 | 扶手卡条-左右 | Håndlistestrimmel | 18 | 扶手靠上壳-左右 | Håndlisteplastik |
| 19 | 仪表架组件 | Displayholder | 20 | 立管-右 | Holder - højre | 21 | 电机罩护条-左右 | Motordækselbeskyttelse |
| 22 | 电机罩 | Motordæksel | 23 | 立管-左 | Holder - venstre | 24 | 电机罩后盖 | Bagdækslet på motordækslet |
| 25 | 护盖-左右 | Beskyttelsesdæksel - venstre, højre | 25 | 升降架移动轮 | Hjulet til hældningsholder | 27 | 升降架组件 | Hældningsholder |
| 28 | 多楔带 | Motorbælte | 29 | 前滚轴 | Forreste rulle | 30 | 主电机 | motor |
| 31 | 下控 | vekselretter | 32 | 升降电机 | Hældningsmotor | 33 | 边条装饰垫 | Puden på sidestrimlen |
| 34 | 边条 | Sidestrimmel | 35 | 跑带 | Løbebånd | 36 | 跑步版 | Løbeplade |
| 37 | 后堵头-右 | Endehætte - højre | 38 | 后堵头-左 | Endehætte - venstre | 39 | 后滚轴 | Bageste rulle |
| 40 | 弹性垫 | Hyndepude | 41 | 机架脚垫 | Fodpuden | 42 | 跑台支撑管 | Holderen til løbestellet |
| 43 | 机架组件 | Løbebåndsstel | 44 | 滤波器 | Filter | 45 | 电抗 | Reaktor |
| 46 | 节能电控 ERP | ERP-kontrolpanel | A,B | 主线 | Ledningsføring (tilslut H,G ledninger) | H,G | 主线 | Ledningsføring (tilslut A,B ledninger) |
| C,D | 主线 | Ledningsføring (tilslut E,F ledninger) | E,F | 主线 | Ledningsføring (tilslut C,D ledninger) | | | |

EU Declaration of Conformity

Object of the declaration:

Product TITAN LIFE TREADMILL T95 PRO

Model GV50516-2

Item number 270-200035

Producer Item number GV50516-2

Manufacturer NINGBO GUYUAN FITNESS CO.,LTD

Address No.177 XiaoGao West Road,ShouNan Street,Yinzhou
District.NingBO

This declaration of conformity is issued under the sole responsibility of the manufacturer.



This object of the declaration described above is in conformity with the relevant Union harmonization legislation:

Conformity is shown by compliance with the applicable requirements of the following documents:

—

—

—

—

—

—

—

—