

GYMSTICK™

ALPHA CAGE KÄYTTÖOHJE



TÄRKEÄÄ: Lue kaikki ohjeet huolellisesti läpi ennen laitteen käyttöä. Säilytä tämä käyttöohje tulevaa tarvetta varten. Tuotteen tekniset tiedot saattavat erota kuvasta ja muuttua ilman erillistä ilmoitusta.



GYMSTICK.COM

ENNEN KÄYTTÖÄ	2	ASENNUSKUVA & OSAT	3
TURVALLISUUSOHJEET	2	TAKUU	4

ENNEN KÄYTTÖÄ

Kiitos kun valitsit Gymstick tuotteen. Toivomme, että tämän laadukkaan tuotteen käyttäminen saa sinut voimaan hyvin niin fyysisesti kuin henkisestikin ja nauttimaan aktiivisesta elämäntavasta.

TURVALLISUUSOHJEET

- Tuotteen väärinkäyttö on vaarallista ja voi johtaa vakavaan loukkaantumiseen.
- Kaikkien tuotteen käyttäjien on tutustuttava tuotteen valmistajan ohjeisiin, jotta turvallinen asennus, käyttö ja huoltaminen voidaan varmistaa.
- Tuotteen omistaja ja käyttöä valvovat henkilöt ovat vastuussa siitä, että kaikki käyttäjät on perehdytetty tuotteen turvallisuusohjeisiin.
- Käytä Alpha Cage -tuotetta vain tasaisella ja kuivalla alustalla.
- Tarkista, että tuote on kunnossa ennen jokaista käyttökertaa. Vaihda kaikki kuluneet ja vialliset osat tarvittaessa.
- Alpha Cage ei ole lelu. Älä anna lasten käyttää tuotetta. Pidä pienet lapset ja lemmikit poissa tuotteen lähettäviltä aina (myös asennuksen aikana).
- Varmista, että tuote on riittävän kaukana seinistä, rakenteista, huonekaluista, leikkialueista ja irtotavaroista. Pidä harjoittelualue vapaana kaikista esteistä (myös laitteen yläpuolelta).
- Vain yksi henkilö kerrallaan saa käyttää tuotetta.
- Säilytä tuotetta aina sisätiloissa kuivassa paikassa poissa auringon valosta.
- Tuotteen puhdistamiseksi, käytä mietoa puhdistusainetta, kuivaa nukkaamatonta liinaa ja puhdasta vettä (älä käytä vahvoja tai kaasua sisältäviä kemikaaleja).
- Suurin sallittu painokuorma on 400kg (tankokannakkeet).



HUOMIO!

On suositeltavaa ottaa yhteys lääkäriin ennen kuntoilun aloittamista, etenkin jos olet yli 35-vuotias, raskaana tai sinulla on terveysongelmia. Laitteen maahantuoja ei ole vastuussa, jos laitetta käytetään ohjeiden vastaisella tavalla.

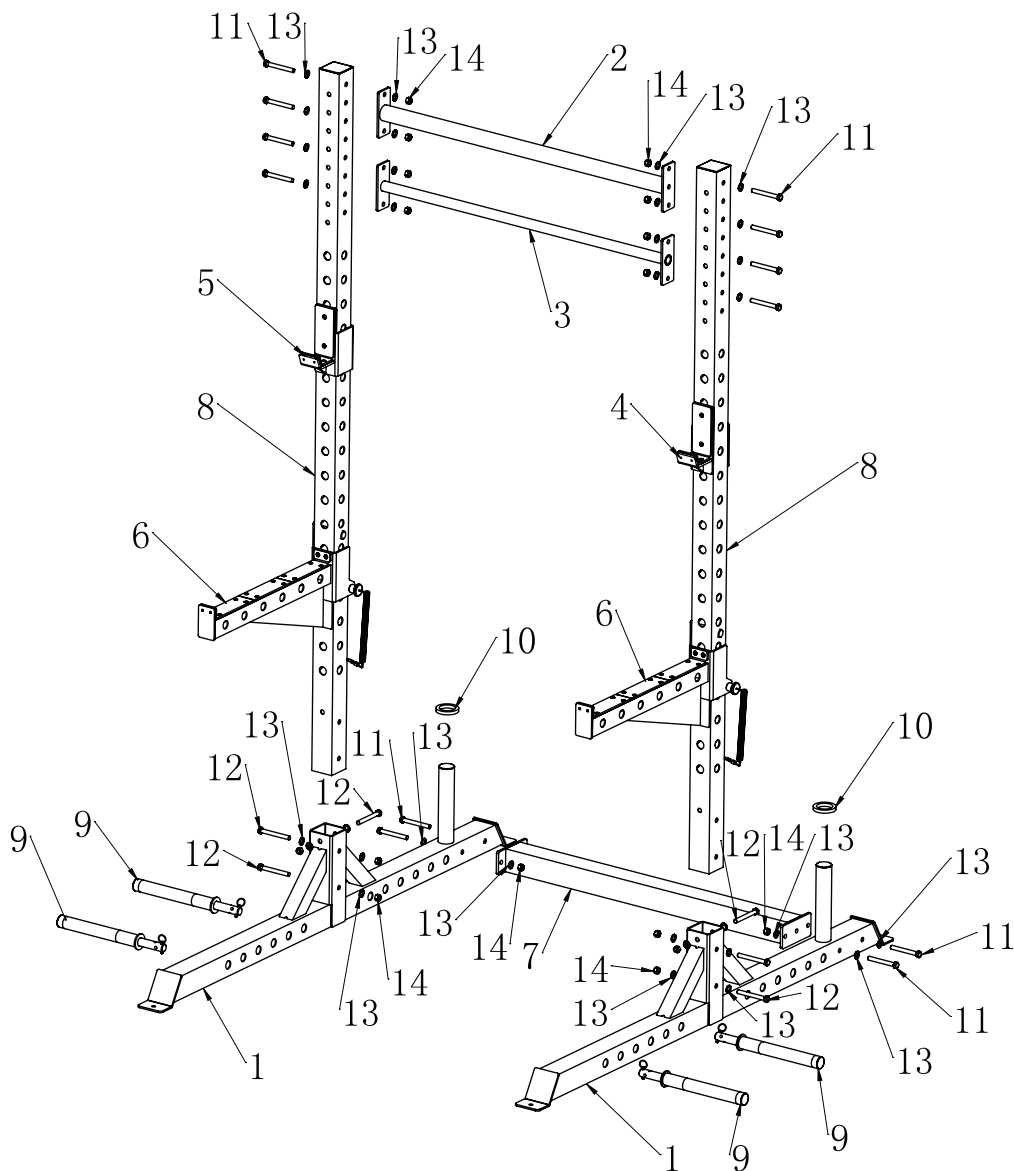


VAROITUS!

LUE TURVALLISUUSOHJEET JA KÄYTÄ TUOTETTA AINA OHJEIDEN MUKAISESTI. OHJEIDEN LAIMINLYÖMINEN VOI JOHTAA VAKAAN LOUKKAANTUMISEEN.

- Ennen asentamista, ota kaikki osat pois pakkauksesta ja tarkista, että kaikki osat ovat tallella.
- Laitteen asentamiseen tarvitaan kaksi henkilöä.
- Kiristä kaikki pultit ensin käsin. Vasta kun laite on kasattu, kiristä ruuvit ja mutterit huolellisesti.

OSA NR.	KUVAUS	KPL	OSA NR.	KUVAUS	KPL
1	Tukijalka	2	8	Pystyputki	2
2	Ylävaakatuki A	1	9	Kiinnikeputki	4
3	Ylävaakatuki B	1	10	Kumitassu	2
4	Tankokoukku A	1	11	M12 X 100 Kuusiopultti	12
5	Tankokoukku B	1	12	M12 X 105 Kuusiopultti	6
6	Varmistinpalkit	2	13	M12 Aluslevy	36
7	Alavaakatuki	1	14	M12 Lukkomutteri	18



Tämän laitteen maahantuoja vakuuttaa, että valmistukseen on käytetty ainoastaan korkealuokkaisia materiaaleja.

Takuun edellytyksenä on tämän ohjekirjan mukaisesti suoritettu asennus. Laitteen virheellinen käyttö, virheellinen kuljetus tai väärin suoritettu asennus voivat aiheuttaa takuun kumoutumisen.

Takuu on 3 (kolme) vuotta, alkaen ostopäivästä. Takuun piiriin kuuluvat seuraavat osat: Runko.

Takuu ei kata:

- ulkoisesti aiheutunut vahinko
- ei-valtuutettujen huoltopartnereiden käyttö
- laitteen vääränlainen käsittely
- ohjeiden huomiotta jättämisestä aiheutuvat ongelmat

Huom! Laitteen kuluvat osat eivät kuulu takuun piiriin.

ASENNUKSEEN JA HUOLTOON LIITTYVISSÄ ASIOISSA OTA YHTEYTTÄ GYMSTICKHUOLTOON:
huolto@gymstick.com tai p. 010-229 3050 / Huolto

Valmistuttaja:

Gymstick International Oy
Ratavartijankatu 11
15170 Lahti



Tällä symbolilla merkityt laitteet on hävitettävä erillään talousjätteestä, koska ne sisältävät arvokkaita materiaaleja, jotka voidaan kierrättää. Asianmukainen hävittäminen suojaa ympäristöä ja ihmisten terveyttä. Paikallinen viranomainen tai jälleenmyyjä antaa tarvittaessa lisätietoja asiasta.

